

Dronă FPV Cu Cameră High-Definition 720p TXD-8S



Specificații:

- Mod control: telecomandă/APP prin telefon
- Frecvență: 2.4GHz
- Giroscop: 6 axe
- Capacitate acumulator: 2000mAh
- Timp zbor: aproximativ 15 - 18 minute
- Timp încărcare: până la 80 - 100 minute
- Interfață încărcare: USB
- 3 viteze: încet, mediu, rapid
- Viteză maximă: până la 10km/oră
- Viteză maximă de ascensiune: 3km/oră

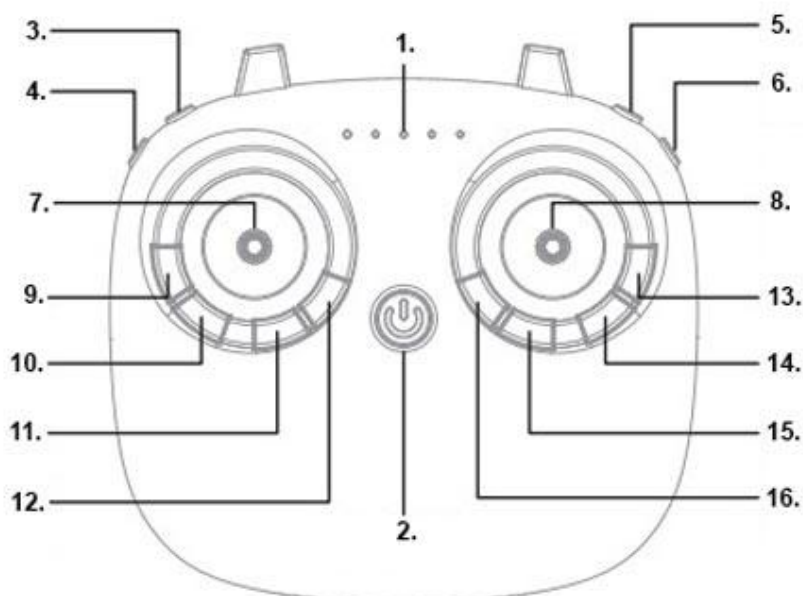
- Rezoluție video: 480p, 1080p
- Distanță operare telecomandă: până la 100 de metri
- Baterii telecomandă: 4 x baterii AA (nu sunt incluse)

Asocierea dronei cu telecomanda:

1. Așezați drona pe o suprafață plană
2. Porniți drona. Telecomanda va emite două bipuri, în timp ce indicatorii de pe dronă și de pe telecomandă vor clipi
3. Împingeți complet înainte tija din stânga. Telecomanda va emite un bip iar indicatorii de pe dronă și telecomandă vor clipi
4. Trageți în jos complet tija din stânga. Telecomanda va emite un bip iar indicatorii de pe dronă și telecomandă se vor aprinde

Comenzi telecomandă:

1. Indicatori pornire
2. Întrerupător pornire/oprire
3. Mod „Fără Cap„
4. Control viteză
5. Buton întoarcere
6. Buton învârtire
7. Stick stânga pentru control (sus/jos/stânga/dreapta)
8. Stick dreapta pentru control (înainte/înapoi/zbor în stânga/dreapta)
9. Buton fotografiere
10. Buton înregistrare video
11. Oprire de urgență
12. Tastă ridicare/aterizare
13. Reglaj fin zbor în dreapta
14. Reglaj fin zbor în stânga
15. Reglaj fin zbor înapoi
16. Reglaj fin zbor înainte



Încărcare:

Deschideți suportul pentru acumulator și deconectați mufa de încărcare. Conectați acumulatorul la cablul de încărcare USB inclus și mai departe, conectați cablul la sursa de încărcare. Când LED-ul se va stinge, procesul de încărcare va luat sfârșit. Vă rugăm să conectați mufele în mod corespunzător, precum puteți vedea în imaginea de mai jos.

