

# Dronă F11 RC cu GPS și Două Camere 4K/HD

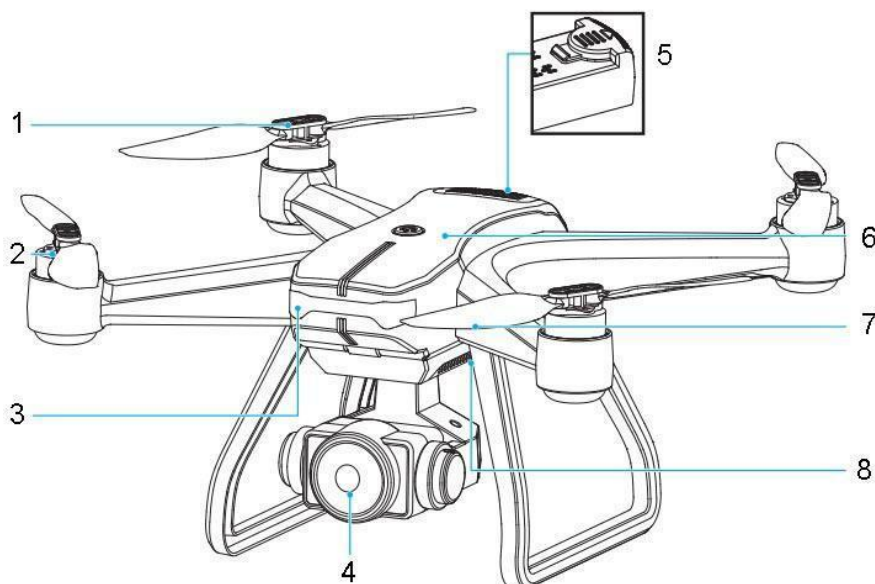


## Specificații

- Motor: 4x 1503 fără perii
- Camere: inferioară HD și frontală 4K
- Câmp de vizualizare: 120 de grade (unghi larg)
- Unghi lentile: 90 grade ajustabil
- Control de la distanță: până la 3km (folosind RC)
- Distanța de transmisie a imaginii: până la 2km
- Baterie dronă: 3000mAh
- Timp de zbor: până la 25 minute
- Timp de încărcare: aproximativ 4 ore
- Baterii RC: 4x AAA (NU include)
- Suportul RC este compatibil cu telefoane: lățime de 5cm-9cm
- Dimensiuni: 29cm x 29cm x 11cm
- Greutate: 850g
- Aplicație suportată: 4DRC PRO

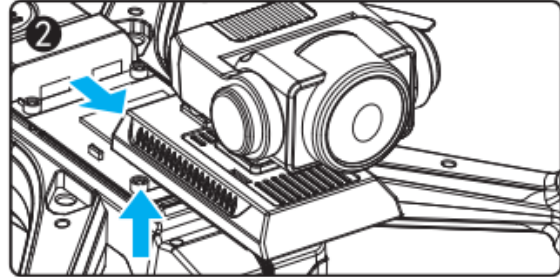
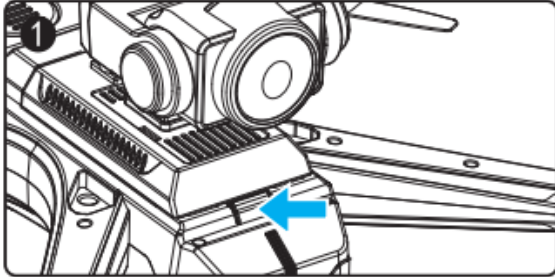
## Informații produs

1. Clemă elice dronă
2. Motor
3. Lumini LED
4. Cameră
5. Baterie
6. Carcasă
7. Elice dronă
8. Cameră inferioară



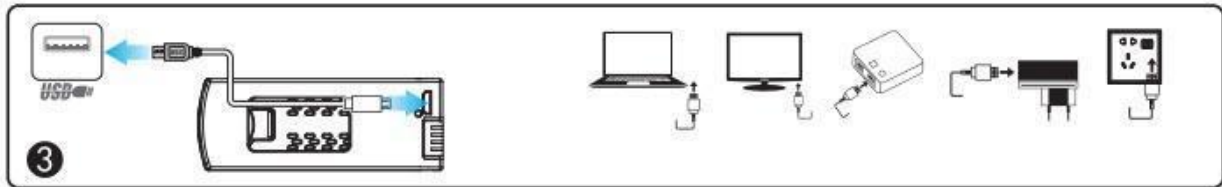
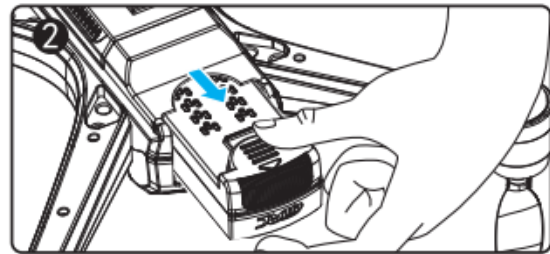
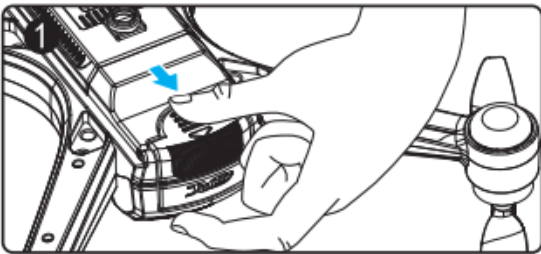
## Instalare cameră

- Apăsați sistemul de blocare așa cum se vede în imagine pentru a împinge camera din slot și trageți camera în sus în același timp.



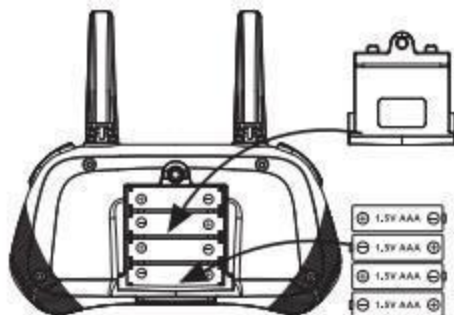
## Încărcare baterie dronă

- Apăsați sistemul de blocare și îndepărtați bateria. Introduceți cablul USB inclus în portul USB al computerului, adaptorului de alimentare sau bateriei externe și conectați-l la portul USB al bateriei. Indicatorul de pe baterie se va aprinde în roșu și se va stinge când bateria este încărcată.



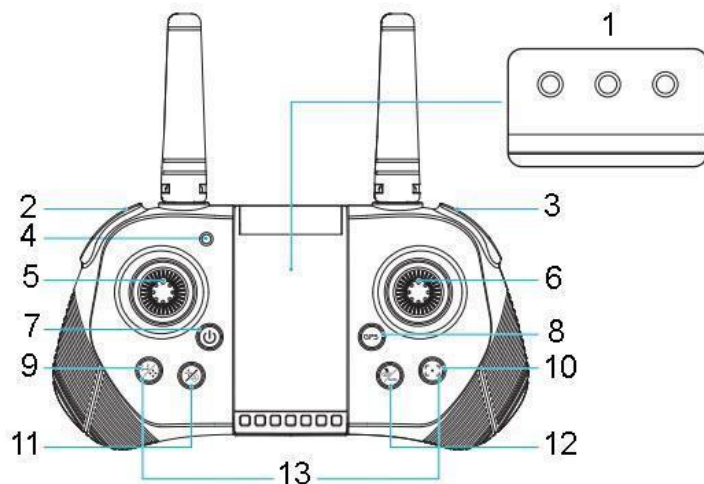
## Instalare baterii telecomandă

- Pentru a instala bateriile pe telecomandă, deschideți capacul de pe spatele telecomenzii. Introduceți patru baterii AAA de 1.5 V în conformitate cu instrucțiunile de pe cutia bateriilor.



## Instrucțiuni telecomandă

1. Indicatoare LED (GPS, întoarcere cu o singură tastă, mod fără cap)
2. Reglați camera în sus
3. Reglați camera în jos
4. Indicator de putere
5. Stick stânga
6. Stick dreapta
7. Comutator alimentare (apăsați lung)
8. Comutator GPS (apăsați lung)
9. Treaptă de viteză (apăsați scurt) / reglare fină (apăsați și mențineți apăsat)
10. Realizare fotografie (apăsați scurt) / înregistrare video (apăsați lung)
11. Calibrare pe orizontală (apăsați scurt) / calibrare busolă geomagnetică (apăsați și mențineți apăsat timp de 3 secunde)
12. Revenire cu o singură tastă (apăsați scurt) / modul fără cap (apăsați lung)
13. Pauză de urgență (apăsați în același timp butoanele 9 și 10)



## Instrucțiuni de pregătire înainte de zbor

### 1. Reglarea frecvenței dronei

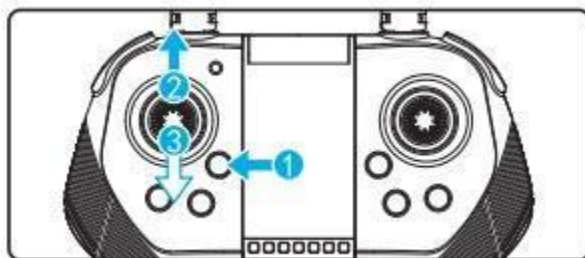
- Porniți-o și așezați-o pe o suprafață orizontală; intră automat în starea de reglare a frecvenței. Lumina albastră din față și cea roșie din spate vor clipi.

### 2. Conexiune WiFi

- Porniți WiFi pe telefon, selectați „4DRC\*\*\*\*\*” și deschideți aplicația după conectarea cu succes.

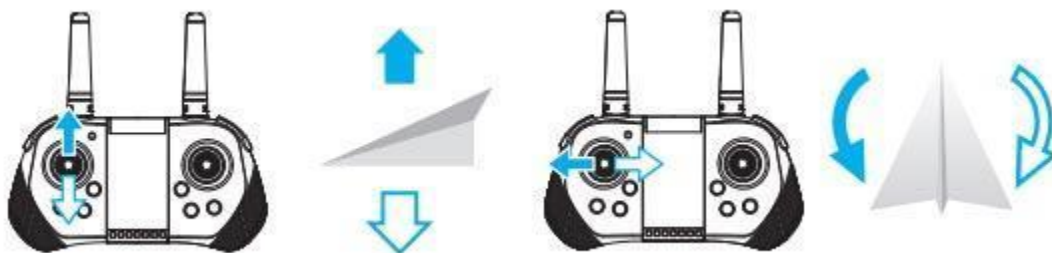
### 3. Frecvența telecomenzii

- Porniți telecomanda (mod implicit) prin apăsarea lungă a comutatorului de alimentare, porniți indicatorul de alimentare pentru a clipi, împingeți stick-ul din stânga în sus, apoi împingeți-l în jos. Frecvența este potrivită cu succes, iar lumina nu va mai clipi și se va aprinde normal.



## Controlul dronei

- Stick-ul analogic din stânga controlează ridicarea și coborârea dronei și, de asemenea, rotirea dronei la stânga și la dreapta.



- Stick-ul analogic din dreapta deplasează drona înainte și înapoi și, de asemenea, zboară spre dreapta și stânga.

