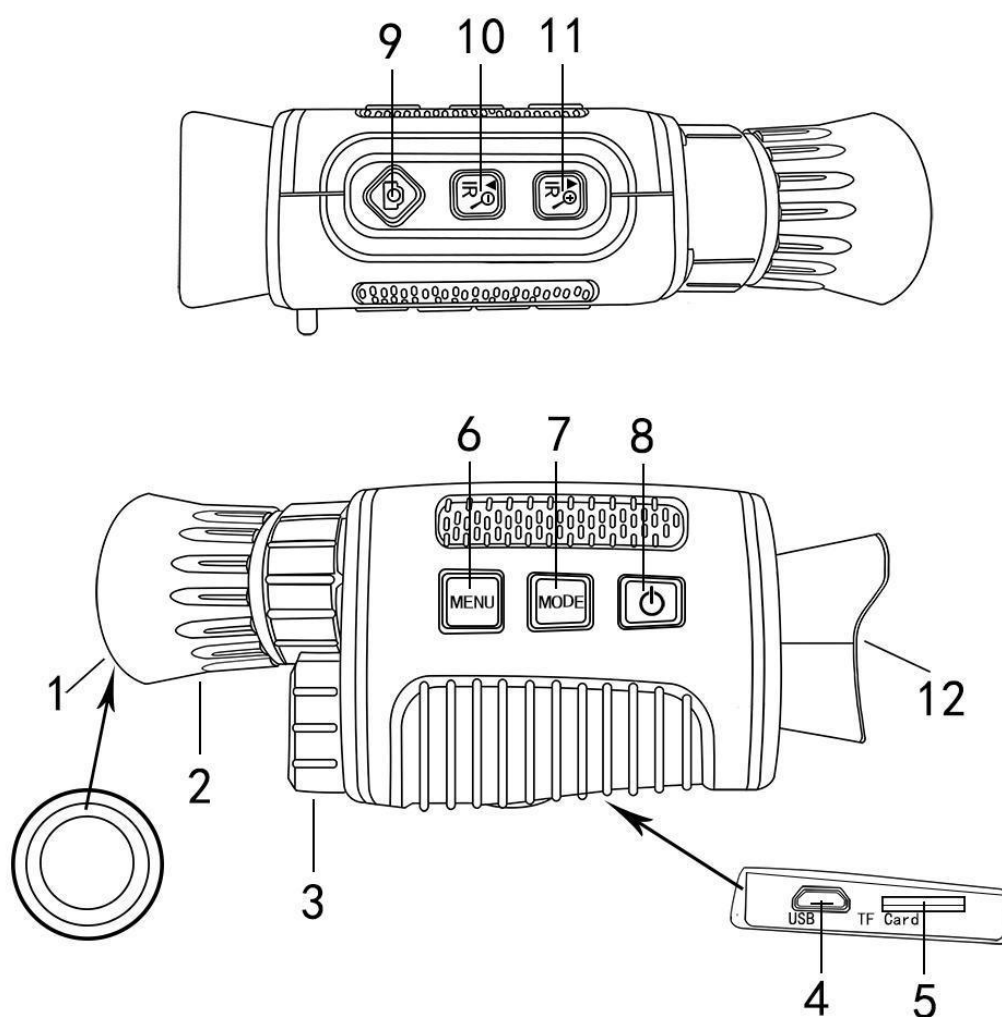


Manual de utilizare pentru monocular digital de vânătoare cu vedere nocturnă NV1000



Specificații:

- Senzor: 12MP CMOS
- Diafragmă: F1.2
- Rezoluție video maximă: 1080p
- Zoom digital: 5x
- Dimensiune afișaj: 1.5" 480x240 TFT LCD
- Stocare acceptată: carduri MicroSD de până la 32GB (neincluse)
- LED cu infraroșu: 3W 850nm
- Baterie: 2000mAh Li-ion
- Dimensiuni: 150 x 70 x 46 mm
- Greutate: 160g



1	Obiectiv	7	Mod (foto/video/redare)
2	Rotiță de focalizare manuală	8	Pornire/Oprire
3	Capac filtru infrarosu	9	Butonul OK/Fotografiere
4	Port USB	10	Buton IR Jos/Mărire sau Jos
5	Slot pentru card MicroSD	11	Buton IR Sus/Mărire sau Sus
6	Meniu/ESC	12	Ecran de 1.5 inchii

Pornire rapidă

Introduceți cardul Micro SD (până la 32GB), apăsați lung butonul de pornire timp de 3-5 secunde și dispozitivul se va porni. După aceea, reglați clar obiectul prin roata de focalizare și apăsați butonul OK. Acum poți să faci o fotografie sau să înregistrezi un videoclip. Pentru a opri camera, apăsați lung butonul de pornire.

Apăsați butonul Mod pentru a seta modul de lucru (fotografie, video, redare). În modul de redare, apăsați butonul Shoot pentru a începe redarea și apăsați-l din nou pentru a ieși din redare.

Apăsați butonul Meniu pentru a deschide setările meniului. apăsați butonul IR Sus sau IR jos pentru a selecta setarea și apăsați butonul OK pentru a confirma. După ce ați configurat totul, apăsați din nou butonul Meniu pentru a ieși din meniu.

Apăsați scurt butonul IR Up pentru a deschide LED-ul IR. Pentru a crește nivelul LED-ului apăsați din nou. Puteți crește nivelul LED-ului de până la 7 ori. Apăsați scurt butonul IR Down pentru a reduce nivelul LED-ului. Continuați să apăsați butonul IR Down până când ajungeți la cel mai scăzut nivel al LED-ului și apoi apăsați din nou pentru a-l opri.

Apăsați lung butonul IR Up pentru a mări (maxim 5X). Apăsați lung butonul IR Down pentru a micșora. Pentru obiectele aflate la distanță, reglați claritatea folosind roțița de focalizare. Apăsați butonul Fotografiere pentru a face o fotografie sau a înregistra o înregistrare video și a o salva pe cardul microSD. Vă rugăm să rețineți că, dacă porniți LED-ul IR, nu puteți mări sau micșora. Mai întâi trebuie să închideți LED-ul IR.

Pentru a încărca camera, conectați-o la un adaptor DC 5V sau Power Bank cu un cablu USB.